

# Technische Daten / Aufstellpläne

|                                                           |                   | DMU 75 monoBLOCK®    | DMU 95 monoBLOCK®            |
|-----------------------------------------------------------|-------------------|----------------------|------------------------------|
| <b>Arbeitsraum</b>                                        |                   |                      |                              |
| X- / Y- / Z-Achse                                         | mm                | 750 / 650 / 560      | 950 / 850 / 650              |
| <b>Schwenkrundtisch</b>                                   |                   |                      |                              |
| Tisch                                                     | mm                | ø 650 / in 800 × 650 | ø 850 × 750 / in 1.000 × 750 |
| Max. Beladegewicht                                        | kg                | 600                  | 1.000                        |
| Max. Werkstückabmessungen                                 | mm                | ø 840                | ø 1.040                      |
| Max. Werkstückhöhe                                        | mm                | 500                  | 590                          |
| <b>Hauptantrieb (Standard)</b>                            |                   |                      |                              |
| Drehzahl                                                  | min <sup>-1</sup> | 20.000               | 20.000                       |
| Drehmoment (S6 40 %)                                      | Nm                | 130                  | 130                          |
| Leistung (S6 40 %)                                        | kW                | 35                   | 35                           |
| <b>Werkzeugwechsler</b>                                   |                   |                      |                              |
| Werkzeugaufnahme                                          |                   | SK40 / HSK-A63       | SK40 / HSK-A63               |
| Werkzeugmagazin                                           | Plätze            | 60 / Kette           | 60 / Kette                   |
| Durchmesser (freie Nachbarplätze)                         | mm                | 160                  | 160                          |
| Max. Länge                                                | mm                | 315                  | 365 / 420*                   |
| Gewicht                                                   | kg                | 8                    | 8                            |
| Span-zu-Span-Zeit                                         | Sek.              | 4,9*                 | 5,9*                         |
| <b>Linearachsen (X / Y / Z)</b>                           |                   |                      |                              |
| Vorschubgeschwindigkeit                                   | mm/min            | 40.000               | 40.000                       |
| Eilganggeschwindigkeit                                    | m/min             | 40                   | 40                           |
| Beschleunigung                                            | m/s <sup>2</sup>  | 6                    | 6                            |
| Vorschubkraft (X / Y / Z)                                 | kN                | 7 / 13 / 10          | 14 / 20 / 14                 |
| Rollenführungen (X / Y / Z)                               | mm                | 45                   | 55                           |
| Kugelgewindetriebe (X / Y / Z)                            | mm                | 40 / 50 / 40         | 50 / 50 / 50                 |
| P <sub>max.</sub> (X / Y / Z) – VDI DGQ 3441 / ISO 230-2  | µm                | 8                    | 8                            |
| P <sub>smax.</sub> (X / Y / Z) – VDI DGQ 3441 / ISO 230-2 | µm                | 5                    | 5                            |

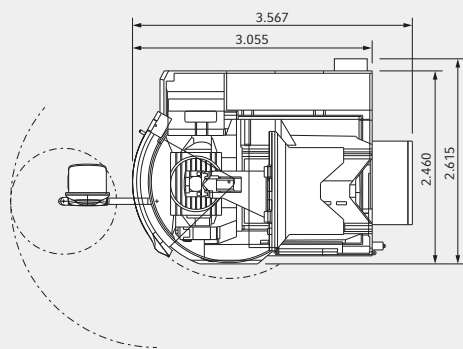
\* HSK-A Wert

## Aufstellplan DMU 75 monoBLOCK®

Draufsicht mit Kettenmagazin 60 Plätze und Option Späneförderer

Maschinenhöhe: 2,9 m

Aufstellfläche: 8 m<sup>2</sup> (9,2 m<sup>2</sup> mit Späneförderer)

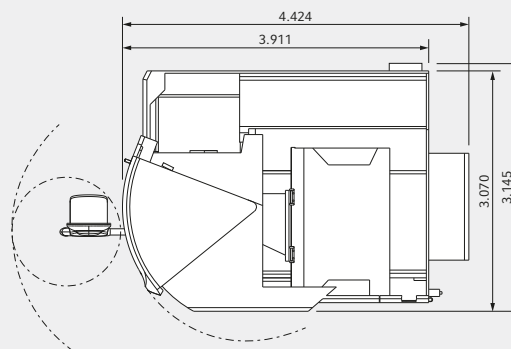


## Aufstellplan DMU 95 monoBLOCK®

Draufsicht mit Kettenmagazin 60 Plätze und Option Späneförderer

Maschinenhöhe: 3,2 m

Aufstellfläche: 12,3 m<sup>2</sup> (13,8 m<sup>2</sup> mit Späneförderer)



DMG MORI Deutschland GmbH

Riedwiesenstraße 19, D-71229 Leonberg

Tel.: +49 (0) 71 52 / 90 90-0, Fax: +49 (0) 71 52 / 90 90-20 00

Service Hotline: +49 (0) 180 5 49 00 22

info@dmgmori.com, www.dmgmori.com

**DMG MORI**